



云尚通信技术（深圳）有限公司

智能边缘小站 Astro200

用户产品使用手册

文档版本：V1.0

发布日期：2021-10-21

修改记录

版本	日期	修改说明
v1.0	2021-10-21	● 初始

申明

版权申明： 版权所有@云尚通信技术（深圳）有限公司，任何人未经我公司书面许可，任何单位和个人不得擅自摘录、复制文档部分或全部，并不得以任何形式传播，否则将承担法律责任。

注意： 由于版本更新或一些其它原因，本文档会不定期进行更新。本文档仅用以支持其客户的产品设计。云尚通信对于文档中的所有信息不提供任何明示或暗示的担保。

目录

第一章	产品简介	3
1.1	适用范围	3
1.1.1	产品概述	3
1.2	产品特点	3
1.3	外观及接口	5
1.4	整机尺寸	5
第二章	硬件规格	6
第三章	接口参数说明	7
3.1	电源接口	7
3.2	USB 接口	7
3.3	LAN 接口	7
3.4	SIM 接口	7
3.5	HDMI 接口	7
3.6	耳机接口	7
3.7	扬声器接口	7
3.8	天线接口	8
第四章	电气参数	8

第一章 产品简介

1.1 适用范围

Astro200 边缘智能小站应用场景众多，包括平安城市、智慧安防、智慧交通、智能制造、智慧零售、智能灯杆等。在这些应用场景中，典型架构如下：

- α 端：通过无线或有线连接 IPC（IP Camera）或其他前端设备。
- α 边：边缘实现价值信息提取、存储和上传。
- α 云：数据中心模型推送、管理、开发和应用。

1.1.1. 产品概述

Astro200 边缘智能小站是云尚通信面向广泛边缘智能应用场景的轻量边缘设备，具有非常优秀的 CPU 处理能力、AI 运算能力、大容量存储、配置灵活、体积小、支持温度范围宽、高速的有线与无线连接速率、环境适应性强、易于维护管理等特点。

Astro200 边缘智能小站支持 Android OS 系统和 Linux 双版本，即可以为客户提供丰富的 AI 音视频多媒体处理服务，方便进行应用的二次开发和接入广泛的 Android 生态应用，也可以基于 Linux 系统提供专业化的、在垂直领域深度定制开发的应用。

Astro200 边缘智能小站主要应用在智能音视频采集、高清显示、分析、数据存储等应用场景，可以广泛部署在各类边缘、中心机房，满足在复杂智能终端、道路交通、社区、园区、商场、超市等复杂环境区域的应用。

1.2.产品特点

α 边缘场景易用性

- 实时性：它可以在本地处理数据，提供实时的响应。
- 低带宽：只将必要的信息传送到云上。
- 隐私保护：客户可以决定传送到云上和保留在本地的信息。所有传送到云上的信息都可以加密的。
- 支持标准容器引擎，支持第三方算法和应用快速部署。

α 24 路视频分析和存储扩展能力

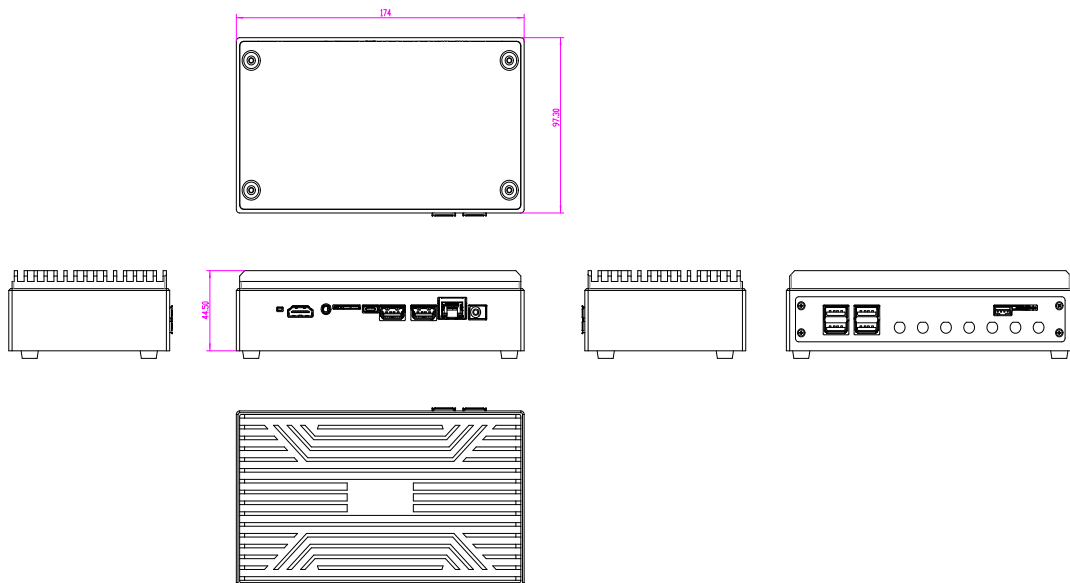
- 支持 24 路视频分析能力（最大 24 路 1080p 解码，15TOPS INT8 算力）。

- 支持 12TB 存储容量扩展，24 路 1080p@4Mb 码流视频缓存 7 天，8 路 1080p@4Mb 码流视频缓存 30 天。
 - ∞ **灵活选配，无线回传**
 - 支持 WIFI6 双频/千兆 LAN 传输。
 - 支持选配 5G/4G 无线模组。
 - ∞ **双系统版本，兼顾生态资源扩展和垂直领域专业化**
 - 支持 Android OS 版本，快速接入 Android 生态和便捷的应用开发，高效实现边端协同。
 - 支持 Linux OS 版本，针对垂直领域，引入专业化应用和算法，高效实现云边端协同。
 - ∞ **多媒体 GPU 处理能力强大**
 - 内置高性能 GPU, 可实现优秀 3D 渲染。
 - 支持独立 VPU 和 DPU，最多可实现 3 屏异显功能。

1.3.外观及接口



1.4.整机尺寸



单位：mm

第二章 硬件规格

表 1: 主要硬件规格

硬件规格	
CPU	Qualcomm QCS8250 Three Kryo Gold Cores 2.419GHz One Kryo Gold Prime Core 2.842GHz Quad Low-Power Kryo Silver cores 1.805GHz
内存	默认 LPDDR4 4GB (可选配为 8GB)
内置存储器	默认 64GB UFS2.1 (可选配为 256GB UFS3.1)
操作系统	Android 10.0
WIFI,BT	支持 2.4G 5G WIFI 802.11a/b/g/n/ac/ax 2x2 MIMO Bluetooth v5.1
视频编解码	H.264/H.265/VP8/VP9
图片格式	BMP/JPEG/PNG/GIF
电源输入	12V DC
4G/5G	1 路内置 M.2 接口, 可扩展 4G/5G 模组
RJ45	1 路 10M/100M/1000M 自适应以太网
USB	默认配置: 6 路 USB3.1 HOST A 口 1 路 Type-C 调试接口
HDMI	1 路 4K 输出
耳机	1 路 3.5mm 耳机接口
扬声器	双路 5W/8R 扬声器接口
SIM 卡	1.8V/3/3V, Push-Push Micro-SIM 卡座
SD 卡	Push-Push Micro-SD 卡座
天线	2 个 WIFI/BT SMA 接口 4 个 5G SMA 天线

第三章 接口参数说明

3.1 电源接口

Astro200 采用 DC-044B 电源插座接口，适用于常用的 5.5X2.1mm 12V DC 适配器接头。

3.2 USB 接口

Astro200 支持 6 路 USB3.1 接口和 1 路 Type-C 接口，Type-C 接口仅用于调试使用，当 Type-C 接入后，HDMI 4K、网口以及与 Type-C 同一侧的 USB3.1 接口会被禁用。

3.3 LAN 接口

Astro200 支持一路千兆以太网接口，采用 RJ45 标准网口底座。

3.4 SIM 接口

Astro200 支持一路 Micro-SIM 接口，采用 Push-Push 式的安装方式。

3.5 HDMI 接口

Astro200 支持一路 HDMI 接口，支持 4K 显示。

3.6 耳机接口

耳机接口采用 3.5mm 标准耳机底座。

3.7 扬声器接口

Astro200 支持双 5W/8R 扬声器输出，接口型号为 PH2.0-4A。

3.8 天线接口

Astro200 支持 6 根 SMA 天线接口，其中两个是 WIFI 天线两个接口，GPS 天线 1 个接口，5G 模组 4 个接口。

第四章 电气参数

表 2: Astro200 电气参数

项目		最小	额定	最大	备注
主电源	电压	--	--	--	
	纹波	--	--	--	
	电流	--	--	--	
直流输出	5.0V 输出电流	--	--	--	
	12V 输出电流	--	--	--	
USB 3.1	输出电流	--	--	--	
环境	相对湿度	--	--	--	
	工作温度	--	--	--	
	存储温度	--	--	--	